

## Groentesnijmachines TrinityPro Groentesnijmachine/cutter- mixer, copolyester kom 2,6 lt, 1 snelheid, 3 snijschijven

ARTIKEL \_\_\_\_\_

MODEL \_\_\_\_\_

NAAM \_\_\_\_\_

SIS \_\_\_\_\_

AIA \_\_\_\_\_



602153 (COM26P)

GROENTESNIJMACHINE/  
CUTTER-MIXER, 1 snelheid  
1500 tpm, 500 W,  
copolyester cutterkom 2,6 lt,  
groentesnijmachine voor  
snijdschijven Ø175 mm, 3  
snijdschijven

### Omschrijving

#### Product Nr.

Gecombineerde groentesnijmachine en 2,6 liter cutter, met 1 snelheid 1500 tpm en pulseerstand. Basis met kunststof omkasting. Waterdicht vlak bedieningspaneel met tiptoetsen voor aan/uit en pulseren. Hoofdschakelaar aan/uit aan de achterkant. Groentesnijder met kunststof snijkamer en transparante invoer met halfronde opening met scharnierende aandrukarm en 2 ronde invoeropeningen Ø25 mm en Ø55 mm met losse aandrukkers. Onder de uitvoer past een 200 mm diepe opvangbak. Inclusief kunststof uitwerper, 3 snijschijven. Cutter-mixer met transparant copolyester cutterkom en roestvrijstalen aandrijfas, transparant copolyester deksel en navulopening met stop. Uitneembare kunststof houder met 2 microtand messen. Roteerbare kunststof schrapervoor de kom en het deksel. Veiligheid microswitches blokkeren de motor indien de groentesnijkamer niet goed geplaatst is en als de hefboom aandrukker te hoog opgetild wordt en indien de cutterkom of het deksel niet goed geplaatst zijn. Makkelijke reiniging door afneembare groenteinvoer, snijkamer en uitwerper, afneembare cutterkom, deksel, rotor en schrapper, alle onderdelen die in contact komen met te snijden producten zijn afwasmachine bestendig. Nulspanning beveiliging. Elektra kabel met CE-schuko stekker. IP55 beschermd en waterdicht.

### Uitvoering

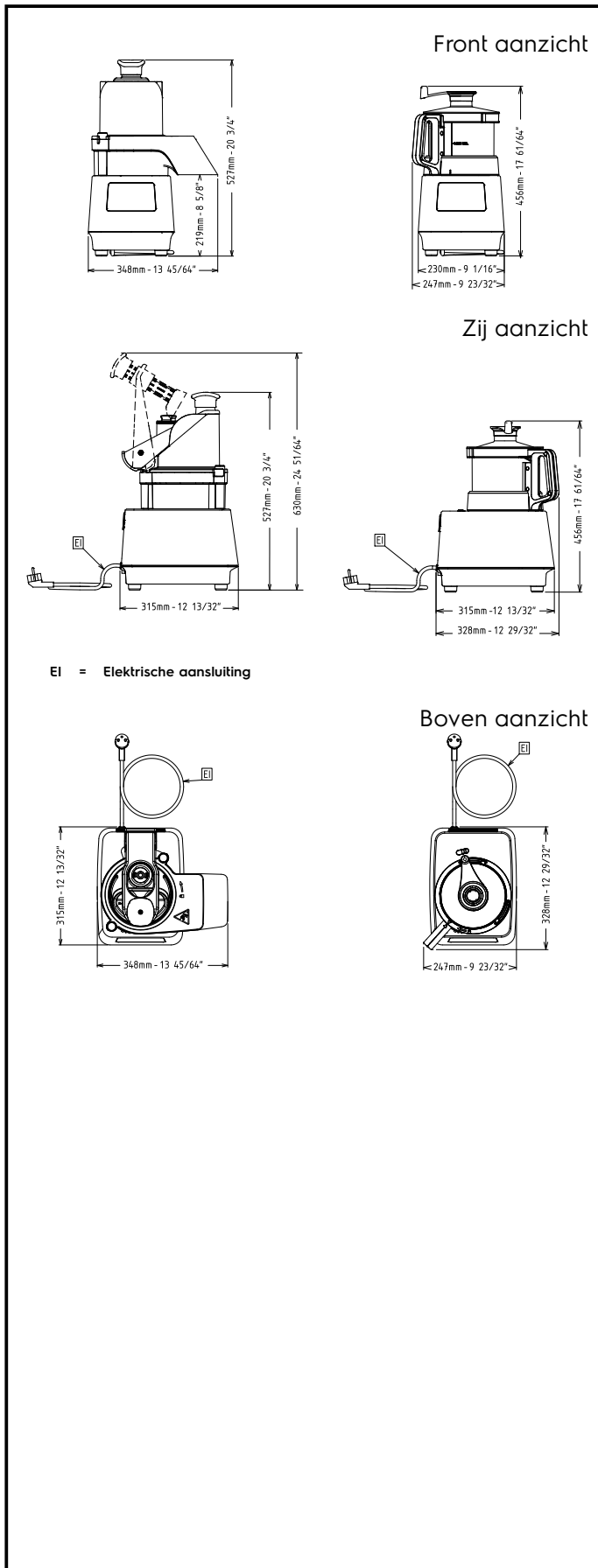
- Gecombineerd apparaat met twee functies: groentesnijmachine en cutter-mixer.
- Uitgevoerd met een groentesnij opzetstuk voor snijden, raspen, reepjes (julienne) en blokjes en pommes frites.
- Cutter-mixer en emulgeerder opzetstuk voor snel snijden, hakken, mengen, pureren en kneden.
- Uitgevoerd met een halve maan vormige toevoer (capaciteit van 1,25 liter) en 2 kleine ronde toevoeren Ø 25 mm en Ø 55 mm, voor nauwkeurig snijden van lange groenten.
- Uniform snijden en maximale belading dankzij de gepatenteerde hefboom aandrukker.
- Ruime afvoer opening voor efficiënt uitwerpen. Geschikt voor plaatsing van 200 mm hoge standaard keuken containers (zoals GN) onder de afvoer.
- Model voor continu toevoer van de producten.
- Puls functie voor snel en nauwkeurig snijden en raspen.
- Ergonomische hefboom aandrukker op het front, geschikt voor links- en rechtshandige bediening.
- Als veiligheid stopt de motor als de hefboom aandrukker omhoog getild wordt of de snijkamer geopend wordt.
- De machine wordt geleverd met 3 snijschijven: snijschijf 2 mm, snijschijf 5 mm en raspschijf 3 mm.
- Optioneel zijn snijschijven, blokjesramen en raspschijven leverbaar in diverse maten voor plakjes, blokjes, reepjes en raspen.
- Inclusief een kom/deksel schrapper voor een egaal glad resultaat (emulgeren) en continu werken.
- Transparant deksel met trechtervormige opening voor het toevoegen van ingredienten tijdens gebruik.
- Alle ingredienten worden egaal en snel verwerkt dankzij de speciale beweging die gegenereerd wordt in de kom.
- Puls functie voor nauwkeurig mengen en voor grof snijden.
- Vlak en waterdicht bedieningspaneel met tiptoetsen voor aan/uit en pulseren.

### Goedkeuring

- Alle onderdelen die in aanraking komen met levensmiddelen zijn volledig demontabel zonder gebruik van gereedschap en zijn afwasmachine bestendig.
- Capaciteit tot 100 couverts per service voor de groentesnijder en tot 50 couverts per service voor de cutter-mixer.
- ErgoCert 4 sterren certificatie voor ergonomisch ontwerp en gebruiksgemak.
- Uitgevoerd met een 2,6 liter transparante BPA vrije copolyester kom met een rotor met 2 microtand messen.

## Constructie

- 1 snelheid van 1500 tpm.
- Messen van roestvrijstaal AISI420 met microvertanding en een ergonomische schraper van duurzaam composiet materiaal zorgen voor een consistente vermenging.
- Vlak en waterdicht bedieningspaneel met tiptoetsen, IPX5 (IP55) beschermd.
- Hoofdschakelaar AAN/UIT aan de achterzijde van het apparaat.
- Industriële asynchroon motor zonder borstels voor een hoge betrouwbaarheid en stille werking, met roestvrijstalen motoras.
- Vermogen: 500 Watt.
- Transparante kom van BPA vrij copolyester.
- De voedsel veiligheid is verzekerd overeenkomstig de Europese en UK regelgeving. Alle materialen die in contact komen met voedsel zijn BPA vrij.
- Product veiligheid overeenkomstig de Europese en UK richtlijnen en de internationale gezondheid en veiligheid standards.



### Elektra

Voltage	220-240 V/1N ph/50 Hz
Aangesloten vermogen	0.5 kW
Stekker type	CE-SCHUKO

### Capaciteit

Capaciteit	2.6 liter
------------	-----------

### Algemene gegevens

Externe afmetingen, lengte	348 mm
Externe afmetingen, breedte	328 mm
Externe afmetingen, hoogte	527 mm
Gewicht, netto	14.1 kg
Rotatie snelheid	1500 tpm

**Meegeleverde accessoires**

- 1 stuks COPOLYESTER DEKSEL, PNC 650117  
transparant, voor 2,6 liter TrinityPro  
cutterkom
- 1 stuks SNIJSCHIJVENSET 3, Ø175 mm, PNC 650196  
snijschijf 2 mm, snijschijf 5 mm, raspschijf  
3 mm, roestvrijstaal
- 1 stuks ROTOR MET 2 MICROTAND PNC 650226  
MESSEN, voor 2,6 liter TrinityPro cutter
- 1 stuks COPOLYESTER CUTTERKOM, PNC 650229  
transparant, voor 2,6 liter TrinityPro  
cutter
- 1 stuks ROTEERBARE SCHRAPER, PNC 650230  
kunststof, voor 2,6 liter cutterkom en  
deksel
- 1 stuks UITWERPSCHIJF voor TrinityPro PNC 650232  
groentesnijmachine, kunststof

**Optionele accessoires**

- REINIGINGSREK voor blokjesramen PNC 650110   
5-8-10 mm, kunststof
- COPOLYESTER DEKSEL, transparant, PNC 650117   
voor 2,6 liter TrinityPro cutterkom
- SNIJSCHIJVENSET 3, Ø175 mm, snijschijf PNC 650196   
2 mm, snijschijf 5 mm, raspschijf 3 mm,  
roestvrijstaal
- SNIJSCHIJVENSET 6, Ø175 mm, snijschijf PNC 650197   
2 mm, snijschijf 5 mm, raspschijf 3 mm,  
raspschijf 7 mm, aluminium snijschijf 10  
mm en blokjesraam 10x10 mm, kunststof  
raam met roestvrijstalen messen, de  
snijschijven 2 en 5 mm en de  
raspschijven zijn van roestvrijstaal
- RASPSCHIJF voor Ø2 mm julienne, Ø175 PNC 650198   
mm, roestvrijstaal
- RASPSCHIJF voor Ø3 mm julienne, PNC 650199   
Ø175 mm, roestvrijstaal
- RASPSCHIJF voor Ø4 mm rasp, Ø175 PNC 650205   
mm, roestvrijstaal
- RASPSCHIJF voor Ø7 mm rasp, Ø175 PNC 650207   
mm, roestvrijstaal
- RASPSCHIJF (fijn) voor parmezaanse PNC 650208   
kaas, Ø175 mm, roestvrijstaal
- REEPJES SNIJSCHIJF voor 2x2 mm PNC 650209   
reepjes, Ø175 mm, roestvrijstaal
- REEPJES SNIJSCHIJF voor 4x4 mm PNC 650210   
reepjes, Ø175 mm, roestvrijstaal
- REEPJES SNIJSCHIJF voor 8x8 mm PNC 650211   
reepjes, patat frites, Ø175 mm,  
roestvrijstaal
- SNIJSCHIJF voor 1 mm plakjes, Ø175 PNC 650213   
mm, roestvrijstaal, sikkelmes
- SNIJSCHIJF voor 2 mm plakjes, Ø175 PNC 650214   
mm, roestvrijstaal, sikkelmes
- SNIJSCHIJF voor 3 mm plakjes, Ø175 PNC 650215   
mm, roestvrijstaal, sikkelmes
- SNIJSCHIJF voor 5 mm plakjes, Ø175 PNC 650216   
mm, roestvrijstaal, sikkelmes
- SNIJSCHIJF voor 6 mm plakjes, Ø175 PNC 650217   
mm, roestvrijstaal, sikkelmes
- GOLF SNIJSCHIJF voor 3 mm gegolfde PNC 650218   
plakjes, Ø175 mm, roestvrijstaal,  
sikkelmes
- GOLF SNIJSCHIJF voor 5 mm gegolfde PNC 650219   
plakjes, Ø175 mm, roestvrijstaal,  
sikkelmes

- SNIJSCHIJF voor 8 mm plakjes, Ø175 PNC 650220   
mm, aluminium, recht mes
- SNIJSCHIJF voor 10 mm plakjes, Ø175 PNC 650221   
mm, aluminium, recht mes
- BLOKJESRAAM 8x8 mm, voor PNC 650222   
combinatie met snijschijf, Ø175 mm,  
kunststof raam met rvs messen
- BLOKJESRAAM 10x10 mm, voor PNC 650223   
combinatie met snijschijf, Ø175 mm,  
kunststof raam met rvs messen
- BLOKJES SNIJSET 8x8x8 mm, Ø 175 mm, PNC 650224   
aluminium snijschijf 8 mm en kunststof  
blokjesraam 8x8 mm met rvs messen
- BLOKJES SNIJSET 10x10x10 mm, Ø 175 PNC 650225   
mm, aluminium snijschijf 10 mm en  
kunststof blokjesraam 10x10 mm met rvs  
messen
- ROTOR MET 2 MICROTAND MESSEN, PNC 650226   
voor 2,6 liter TrinityPro cutter
- ROTOR MET 2 GLADDE MESSEN, voor PNC 650227   
2,6 liter TrinityPro cutter
- ROESTVRIJSTALEN CUTTERKOM, voor PNC 650228   
2,6 liter TrinityPro cutter
- COPOLYESTER CUTTERKOM, PNC 650229   
transparant, voor 2,6 liter TrinityPro  
cutter
- ROTEERBARE SCHRAPER, kunststof, PNC 650230   
voor 2,6 liter cutterkom en deksel
- ROESTVRIJSTALEN CUTTERKOM, voor PNC 650231   
2,6 liter TrinityPro cutter, inclusief rotor  
met 2 microtand messen en transparant  
deksel met schraper
- UITWERPSCHIJF voor TrinityPro PNC 650232   
groentesnijmachine, kunststof
- SNIJSCHIJF voor 4 mm plakjes, Ø175 PNC 650237   
mm, roestvrijstaal, sikkelmes